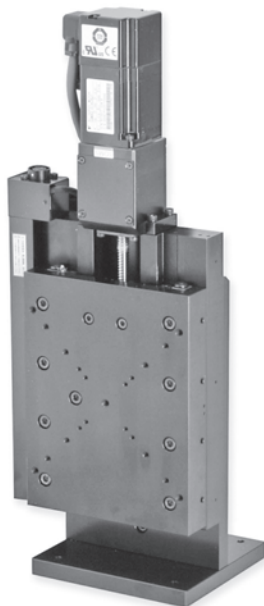


SAFK series

- クロスローラとV溝によるガイドシステムを用いた高精度モデルです。
- 高精度・高剛性・低摩擦により低速から高速まで安定した高い走行性能を発揮します。



仕様

型 式	SAFK-50ZFI-B	SAFK-100ZFI-B	SAFK-200ZFI-B	SAFK-300ZFI-B
移動方向	Z軸			
移 動 量	50mm	100mm	200mm	300mm
テーブルサイズ	170×170mm	210×200mm	330×200mm	450×200mm
ガイド方式	クロスローラガイド			
送り方式	精密ボールねじ リード5mm			
モータ	100W ACサーボモータ(安川電機:ΣⅢ/V相当品) 保持ブレーキ付/17~20bitシリアルエンコーダ搭載			
搭載センサ	リミットセンサ(CW/CCW)、原点近接センサ			
自 重	13.5kg	19.5kg	28.5kg	41kg
主要材質/外観	鋼/レイデント処理			
分解能	0.25μm(電子ギヤ比 1048576/20000時)			
最大加速度	0.17G			
最大速度	250mm/sec			
耐 荷 重	3kg			

単軸精度

位置決め精度	6μm	8μm	15μm	20μm
繰返し位置決め精度	±1μm			
バックラッシュ	1μm			
ロストモーション	1μm	2μm		
真 直 度(水平・垂直)	2μm		5μm	7μm
平 行 度 A	5μm		7μm	10μm
価格(税抜き)	¥870,000	¥935,000	¥1,025,000	¥1,195,000

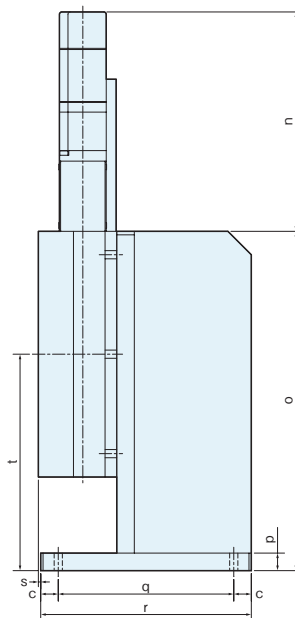
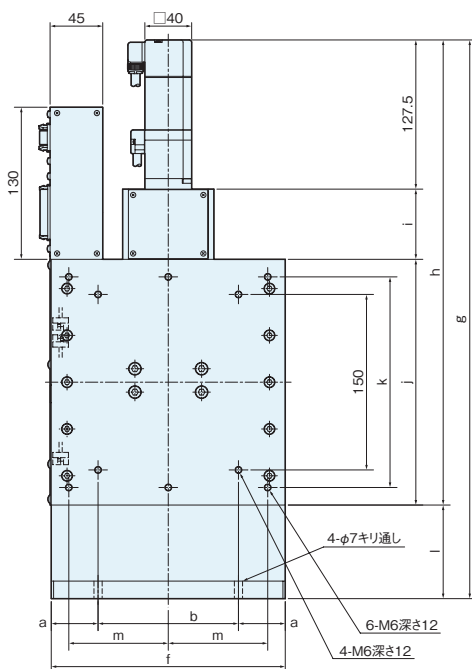
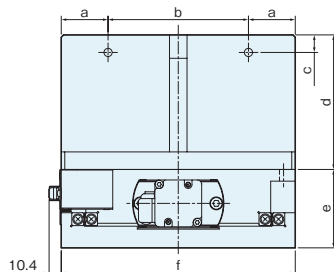
全商品検査成績書付 COMS自動ステージは業界標準のHP5529レーザ測長器による試験結果を無償で製品に添付しています。実際の製品の精度をご確認いただいた上で安心してご利用いただけます。また、ご検討時の製品比較には各機種種の代表検査データのご提供も可能です。

※上記はブレーキ付モータ仕様になります。

ねじリード、モータ仕様、ブレーキ有無につきましては、オプションにてカスタマイズが可能です。

外形寸法図

- SAFK-50ZFI-B [CAD DATA](#)
- SAFK-100ZFI-B [CAD DATA](#)
- SAFK-200ZFI-B [CAD DATA](#)
- SAFK-300ZFI-B [CAD DATA](#)



型 式	ストローク	モータ 定格出力	a	b	c	d	e	f	g	h	i	j
			k	l	m	n	o	p	q	r	s	t
SAFK-50ZFI-B	50	100W	25	120	10	106	67	170	387.5	340.5	43	170
			—	47	—	177.5	210	12	150	170	3	132
SAFK-100ZFI-B	100		40	120	15	115	67	200	477.5	397.5	60	210
			180	80	85	187.5	290	15	150	180	2	185
SAFK-200ZFI-B	200		40	120	15	115	67	200	647.5	517.5	60	330
			180	130	85	187.5	460	15	150	180	2	295
SAFK-300ZFI-B	300		15	170	10	125	80	200	822.5	637.5	60	450
			180	185	85	187.5	635	20	180	200	5	410