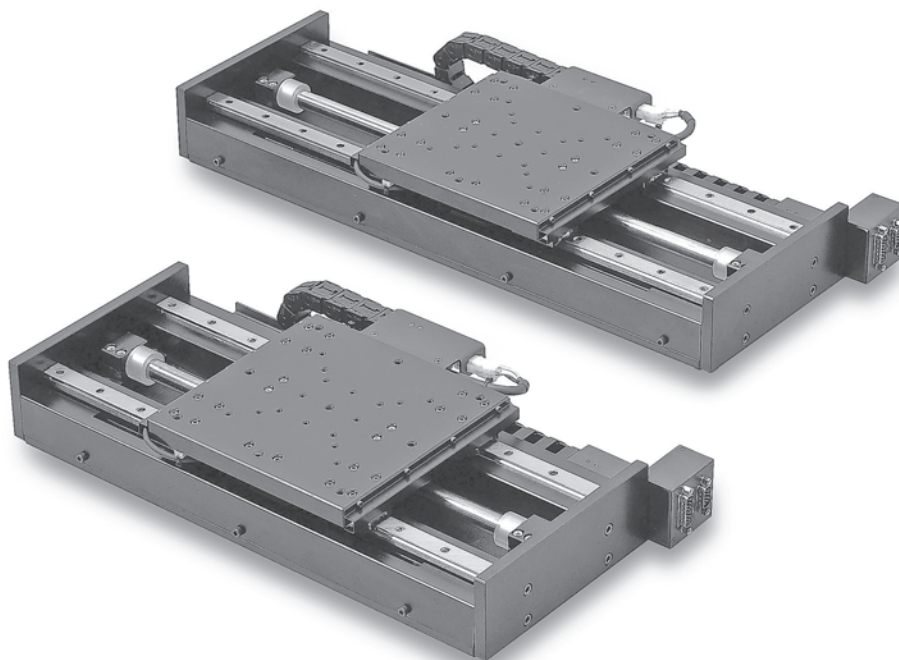


SF series

- シャフトモータを用いたダイレクトドライブ方式のリニアサーボステージです。
- 非接触駆動により速度安定性と高速移動が実現できます。



仕様

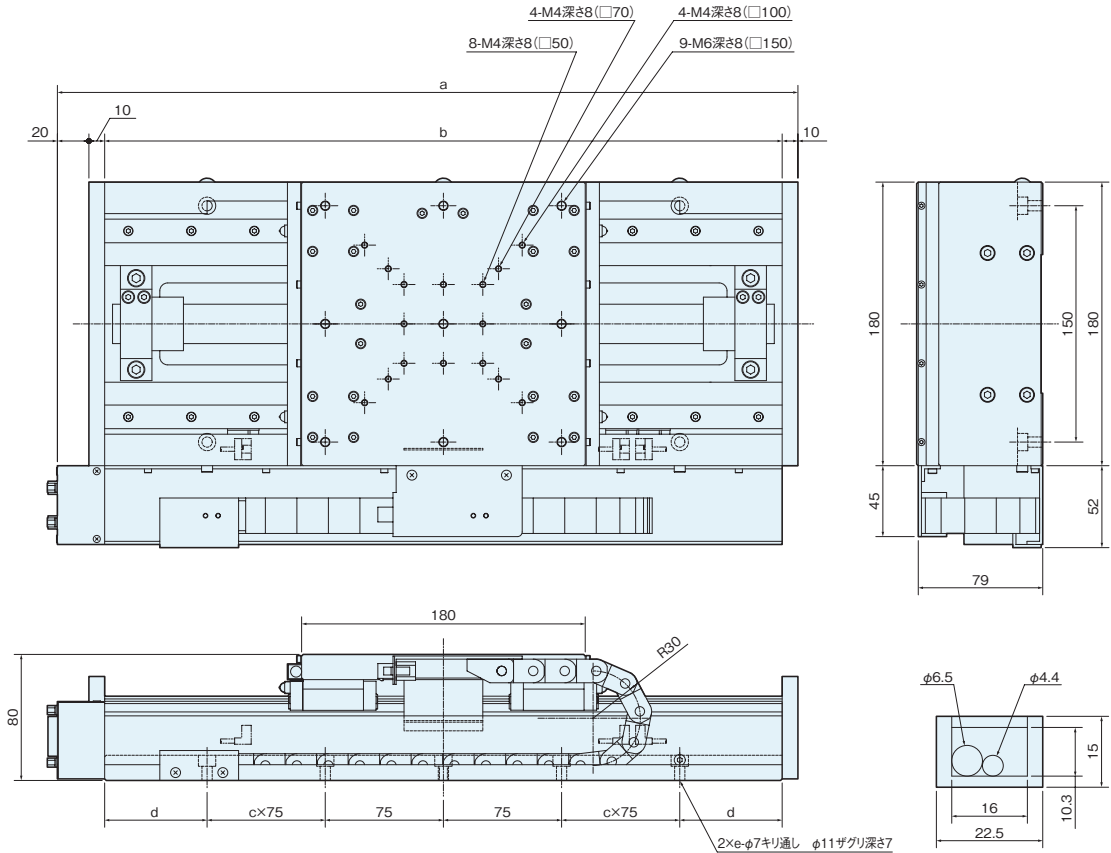
型 式	SF180S-50X25D	SF180S-100X25D	SF180S-200X25D	SF180S-300X25D	SF180S-400X25D	SF180S-500X25D	SF180S-800X25D
移動方向	X軸						
移 動 量	50mm	100mm	200mm	300mm	400mm	500mm	800mm
テーブルサイズ	180×180mm						
ガイド方式	リニアスライドガイド						
送り方式	シャフトモータ						
モータ	ジエムシーヒルストン社製シャフトモータ						
搭載センサ	リミットセンサ (CW/CCW)、原点近接センサ						
自 重	9kg	10kg	12kg	14kg	16kg	18kg	24kg
主要材質 / 外観	アルミ合金 / 黒アルマイト処理 / ケーブルベア付						
分 解 能	0.1μm (レニショー製リニアスケール搭載)						
最大速度	200mm/sec						
耐 荷 重	10kg		12kg		15kg		20kg
位置決め精度	4μm	5μm	7μm	8μm	10μm	12μm	17μm
繰返し位置決め精度	±0.5μm						
バックラッシュ	0						
ロストモーション	0.5μm						
真 直 度 (水平・垂直)	3μm		6μm	8μm	10μm	13μm	20μm
平 行 度 A	8μm		12μm	20μm	25μm		35μm
価格 (税抜き)	お問い合わせ下さい						

全商品検査成績書付 COMS自動ステージは業界標準のHP5529レーザ測長器による試験結果を無償で製品に添付しています。実際の製品の精度をご確認いただいた上で安心してご利用いただけます。また、ご検討時の製品比較には各機種種の代表検査データのご提供も可能です。

※精度・移動速度等のカスタマイズ対応が可能です。詳細は別途お問い合わせください。
 ※XY軸ステージにつきましては、別途お問い合わせください。

外形寸法図

- SF180S-50X25D [CAD](#) [DATA](#)
- SF180S-100X25D [CAD](#) [DATA](#)
- SF180S-200X25D [CAD](#) [DATA](#)
- SF180S-300X25D [CAD](#) [DATA](#)
- SF180S-400X25D [CAD](#) [DATA](#)
- SF180S-500X25D [CAD](#) [DATA](#)
- SF180S-800X25D [CAD](#) [DATA](#)



ケーブルベア:07-16-028-0**
-060.16.12PZ(イグス)

型 式	ストローク(S)	a	b	c	d	e
SF180S-50X25D	50	320	280	0	65	3
SF180S-100X25D	100	370	330	1	15	5
SF180S-200X25D	200	470	430	1	65	5
SF180S-300X25D	300	570	530	2	40	7
SF180S-400X25D	400	670	630	3	15	9
SF180S-500X25D	500	770	730	3	65	9
SF180S-800X25D	800	1070	1030	5	65	13