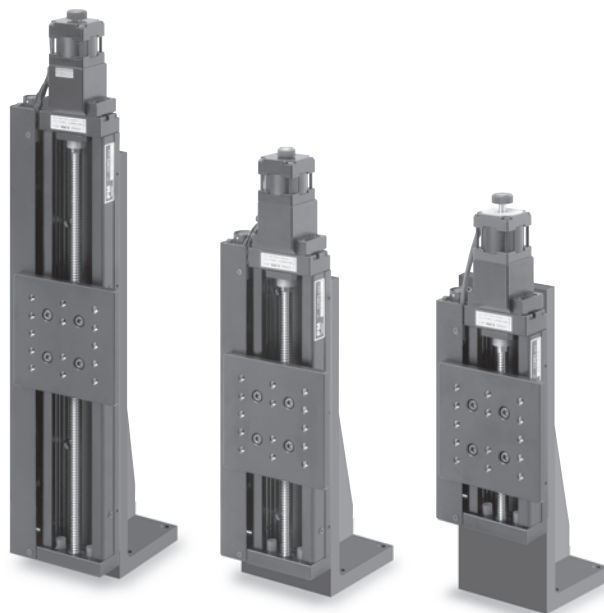


PM series

- 一体型ガイドシステムを用いた高精度・省スペースタイプです。
- U字型アウターレール構造+4条列鋼球の一体型ガイドシステムにより高精度・省スペースを実現しました。



仕様

型 式	PM40B-25Z	PM80B-50Z	PM80B-100Z	PM80B-200Z
移動方向	Z軸			
移 動 量	25mm	50mm	100mm	200mm
テーブルサイズ	40×40mm	80×80mm		
ガイド方式	リニアボールガイド			
送り方式	精密ボールねじ リード1mm	精密ボールねじ リード2mm		
モータ	0.35A/相 5相ステッピングモータ			
	(多摩川精機:TS3664N11E1 相当品)	(オリエンタルモータ:PMM33B2 相当品)		
搭載センサ	リミットセンサ (CW/CCW)			
自 重	0.77kg	1.94kg	2.23kg	2.68kg
主要材質/外観	ステンレス鋼/レイデント処理			
分解能	0.1μm(1/20分割時) 1μm(1/2分割時)		0.2μm(1/20分割時) 2μm(1/2分割時)	
最大速度	10mm/sec(最大荷重/ 1/2分割 /10000pps)		20mm/sec(最大荷重/ 1/2分割 /10000pps)	
耐 荷 重	2kg		3kg	
電源OFF時の姿勢保持限界荷重	2kg		1.5kg	

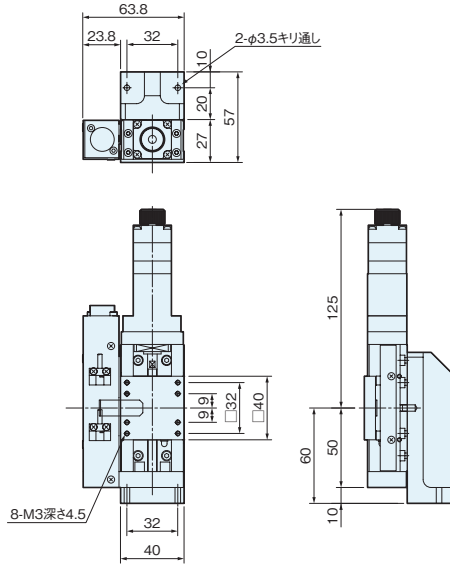
単軸精度

位置決め精度	5μm	8μm	14μm	
繰返し位置決め精度	±2μm			
バックラッシュ	2μm			
ロストモーション	3μm			
真 直 度 (水平・垂直)	3μm	5μm	8μm	
平 行 度 A	8μm	12μm	15μm	
価格(税抜き)	¥112,000	¥137,000	¥147,000	¥172,000

全商品検査成績書付 COMS自動ステージは業界標準のHP5529レーザ測長器による試験結果を無償で製品に添付しています。実際の製品の精度をご確認いただいた上で安心してご利用いただけます。また、ご検討時の製品比較には各機種種の代表検査データのご提供も可能です。

外形寸法図

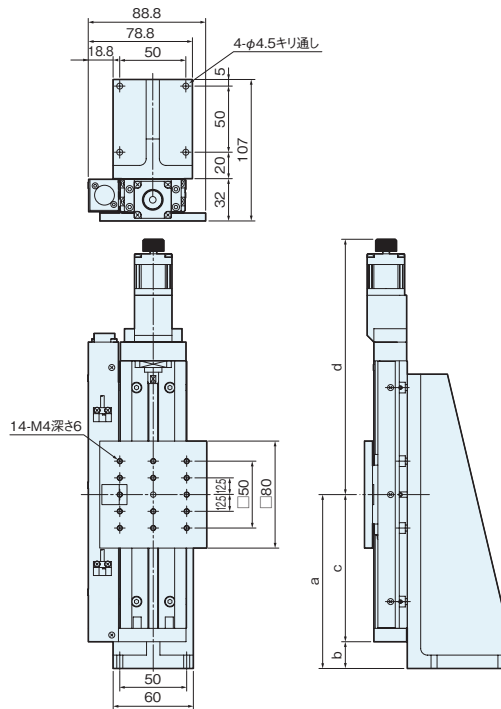
・PM40B-25Z [CAD DATA](#)



・PM80B-50Z [CAD DATA](#)

・PM80B-100Z [CAD DATA](#)

・PM80B-200Z [CAD DATA](#)



型 式	a	b	c	d
PM80B-50Z	130	55	75	156
PM80B-100Z	130	20	110	191
PM80B-200Z	170	10	160	241