

PQ series

- 超短筒コンパクトボディに高信頼性直動機構を搭載した新シリーズです。
- 高精度、長距離の位置決めを省スペースで実現します。



仕様

型 式	PQ15S-10X	PQ15S-25X	PQ15S-50X	PQ15S-100X
移動方向	X軸			
移 動 量	10mm	25mm	50mm	100mm
テーブルサイズ	15×15mm	15×29mm		
ガイド方式	リニアスライドガイド			
送り方式	精密ボールねじ リード1mm			
モータ	0.35A/相 5相ステッピングモータ (多摩川精機:TS3682N1 相当品)			
搭載センサ	リミットセンサ(CW/CCW)			
自 重	0.39kg	0.43kg	0.49kg	0.62kg
主要材質/外觀	鋼/ニッケルメッキ処理			
分 解 能	0.1μm(1/20分割時) 1μm(1/2分割時)			
最大速度	30mm/sec(最大荷重/ 1/2分割 /30000pps)			
耐 荷 重	3kg			
位置決め精度	6μm			10μm
繰返し位置決め精度	±2μm			
バックラッシュ	5μm			
ロストモーション	4μm			
真 直 度(水平・垂直)	3μm		5μm	10μm
平 行 度 A	8μm			15μm
価格(税抜き)	¥166,000	¥169,000	¥175,000	¥183,000

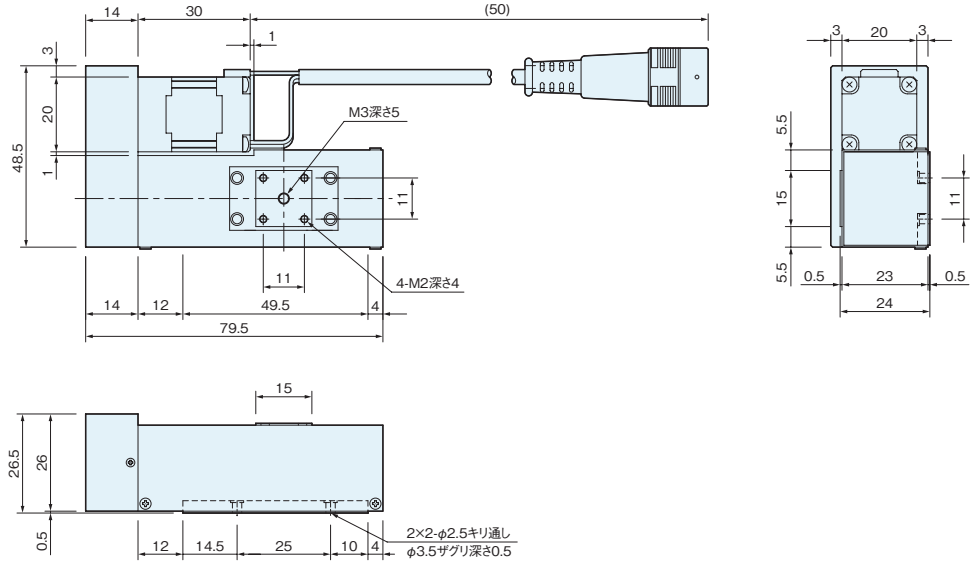
全商品検査成績書付 COMS自動ステージは業界標準のHP5529レーザー測長器による試験結果を無償で製品に添付しています。実際の製品の精度をご確認いただいた上で安心してご利用いただけます。また、ご検討時の製品比較には各機種種の代表検査データのご提供も可能です。

axis	guide	drive	controller
X軸	リニアスライド ガイド方式	精密 ボールねじ	全コントローラ 対応可能

stepping motor X stage precision motorized stages

外形寸法図

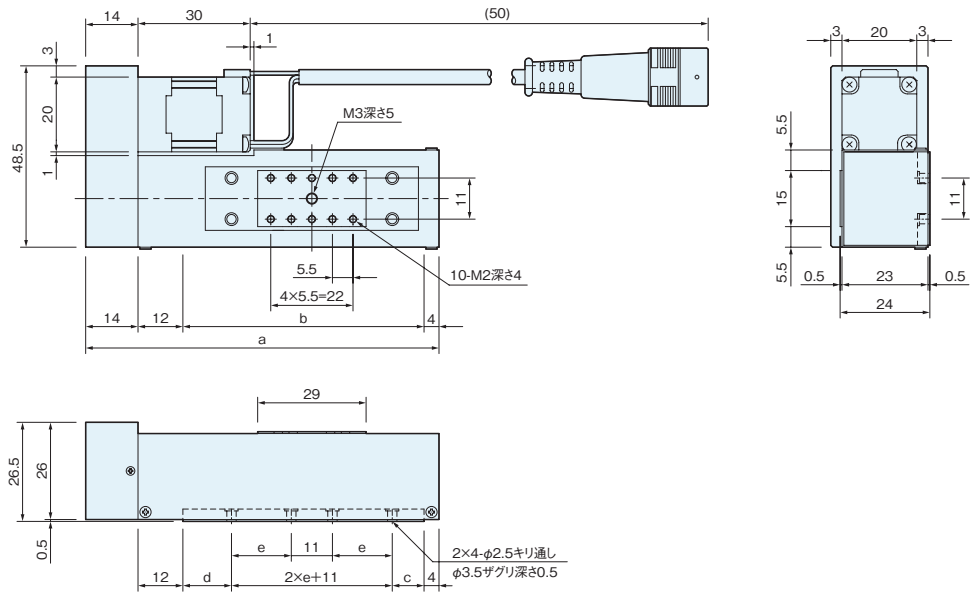
•PQ15S-10X [CAD DATA](#)



•PQ15S-25X [CAD DATA](#)

•PQ15S-50X [CAD DATA](#)

•PQ15S-100X [CAD DATA](#)



型 式	a	b	c	d	e
PQ15S-25X	94.5	64.5	8.5	13	16
PQ15S-50X	119.5	89.5	12	16.5	25
PQ15S-100X	169.5	139.5	17	21.5	45

自動ステージ ガイダンス
ACサーボ モータステージ
X軸
XY軸
Z軸
シャフト モータステージ
X軸
Stepping モータステージ
X軸
XY軸
Z軸
回転スライベル
コントローラ ドライバ/ケーブル
CP-500
CP-310
CA-800
CD
ドライバ
ケーブル
3次元形状 測定システム
LAF-3D
MAP-3D
精密卓上型 3軸ロボット
RAP3
カスタム 計測システム
厚み 測定システム
液晶視野角 評価システム
E-Measure
E-Position
お問い合わせ